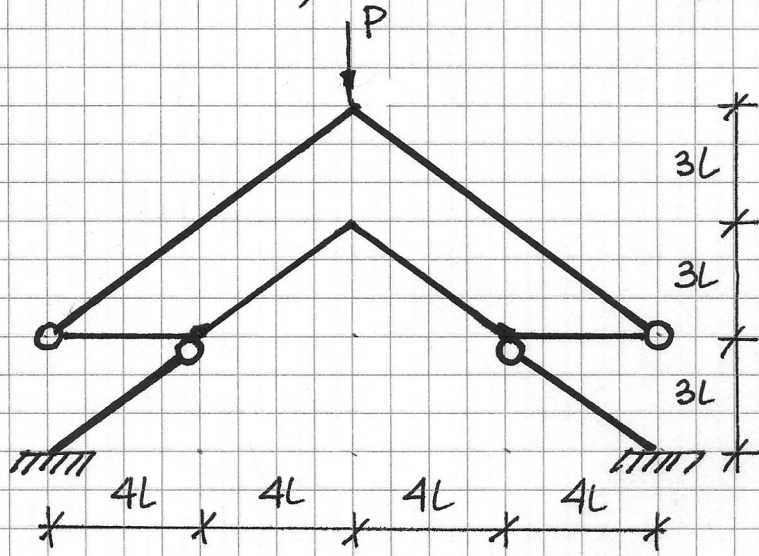
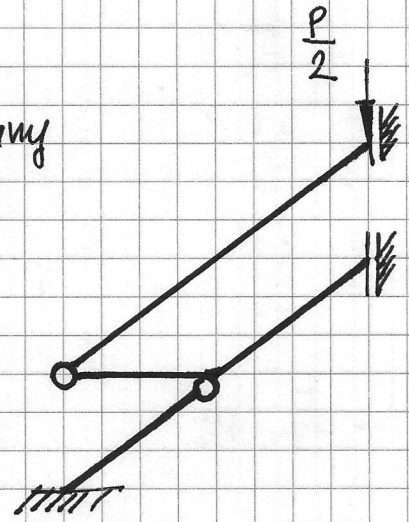


Narysuj wykres momentów zginających / Find the bending moment diagram.

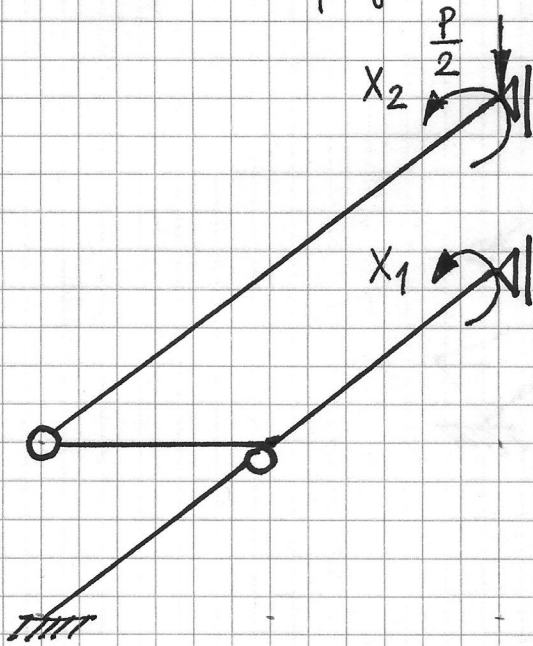
$EJ = \text{const.}$ ,  $EA = +\infty$  ( $\epsilon_{pl} = 0$ )



Schemat zredukowany  
Reduced scheme

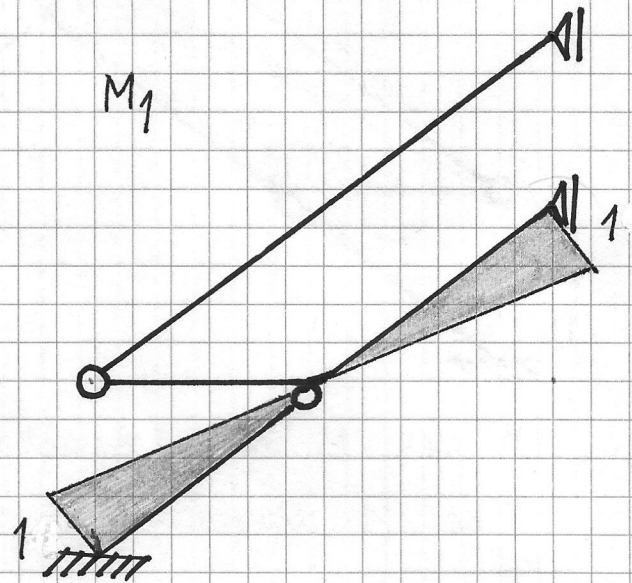


Schemat zastępczy / Primary structure



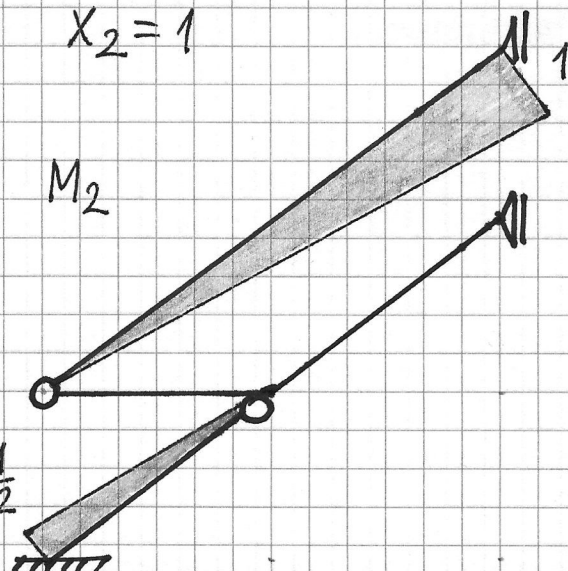
$X_1 = 1$

$M_1$



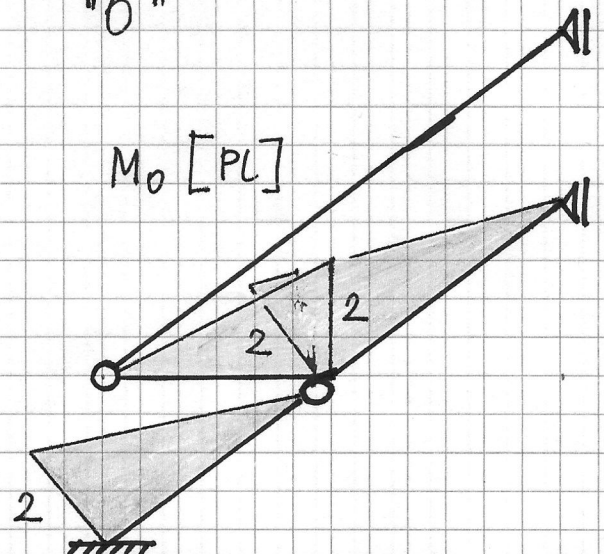
$X_2 = 1$

$M_2$



"0"

$M_0 [PL]$



$$\delta_{11} = \frac{10}{3} \frac{L}{EJ}$$

$$\delta_{12} = \delta_{21} = \frac{5}{6} \frac{L}{EJ}$$

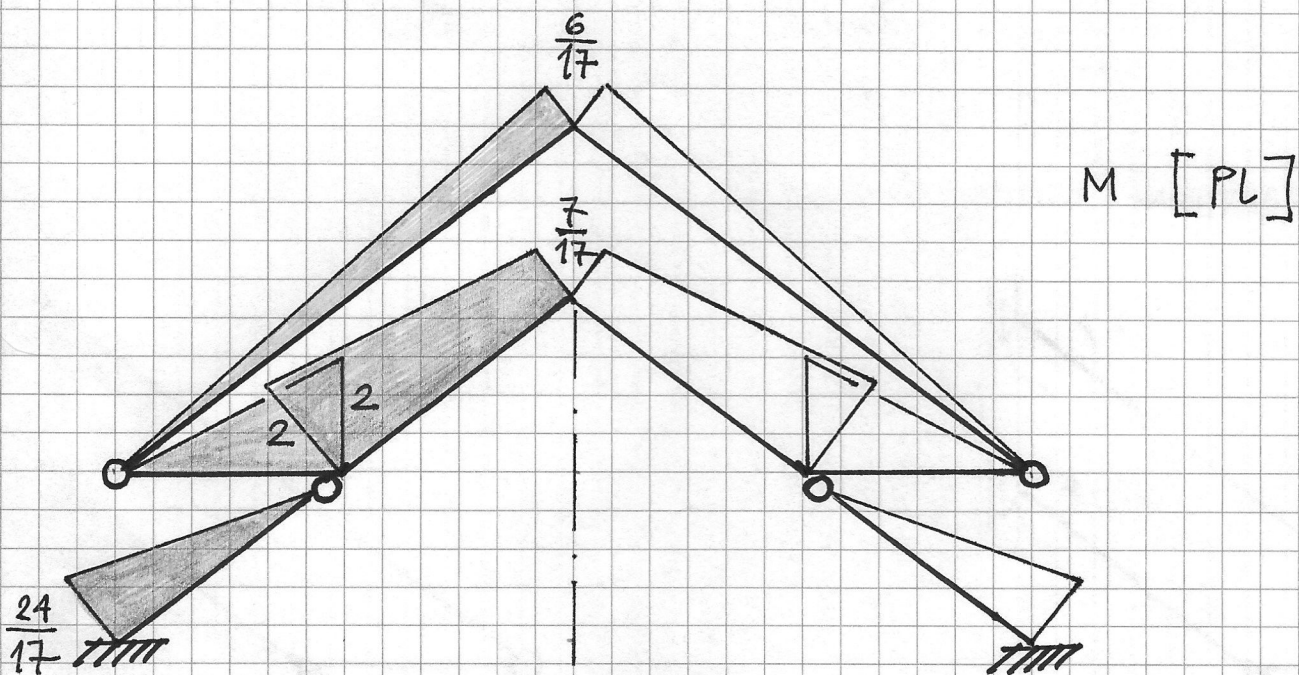
$$\delta_{22} = \frac{15}{4} \frac{L}{EJ}$$

$$\delta_{10} = \frac{5}{3} \frac{PL^2}{EJ}$$

$$\delta_{20} = \frac{5}{3} \frac{PL^2}{EJ}$$

$$X_1 = -\frac{7}{17} PL$$

$$X_2 = -\frac{6}{17} PL$$



Wykres M jest symetryczny.

The M diagram is symmetric.

K. Botbotowski

G. Dzierżanowski